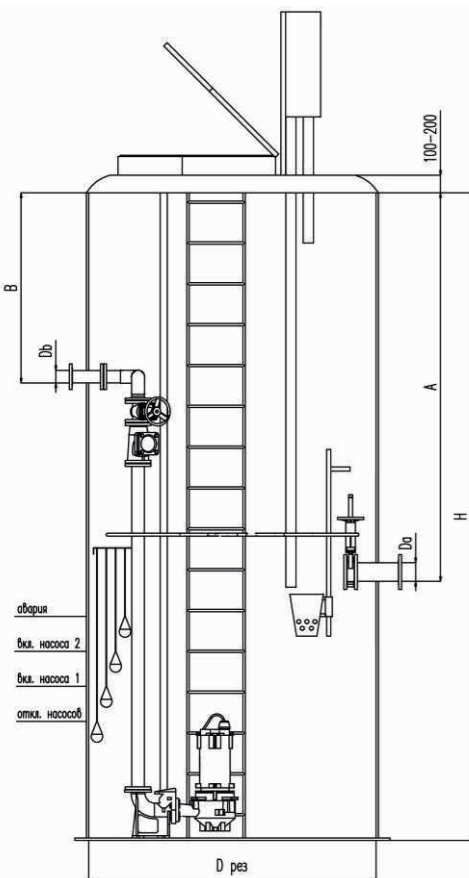
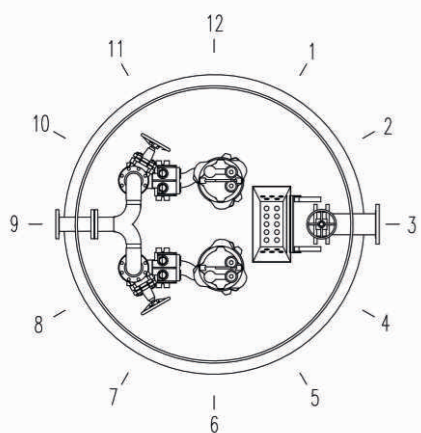


**ОПРОСНЫЙ ЛИСТ**  
на комплектную канализационную насосную станцию (КНС)



Ориентация трубопроводов по часовой схеме:

Подводящий: \_\_\_\_\_ Напорный: \_\_\_\_\_



Общая информация		
Заказчик		
Контактное лицо (Ф.И.О.)		
Телефон		
Факс		
E-mail		
Объект		
Назначение КНС (тип стоков)		
Категория КНС		
Канализационные насосы		
Максимальный расход станции:	м³/ч	л/с
	одногo насоса:	
Напор на выходе из КНС:	м.в.с.	
полный (насоса):		
геодезический:		
Количество насосов рабочих:	шт.	
	резервных:	
Класс исполнения насосов взрывозащита:		
	БЕЗ взрывозащиты:	
Длина кабеля стандартная:	м	
	удлиненная:	
10		
Резервуар для КНС		
Высота резервуара (Н), мм		
Трубопроводы глуб. заложения, м:	подводящий:	напорный:
	диаметр, мм:	
	материал:	
Число напорных линий		
Длина, м		
Диаметр, мм		
Уровень грунтовых вод, м		
Утепление, м		
Шкаф управления		
Исполнение шкафа управления	уличный / внутреннее	
Кол-во вводов эл. питания	один / два	
Включение резерва эл. питания	ручное / авто / нет	
Расстояние до шкафа, м		
Дополнительная информация		

Опросный лист направлять по (812) 329-23-92 или [kns@cintomail.ru](mailto:kns@cintomail.ru)  
Горячая линия: (921) 433-25-17

Закрытое акционерное общество «СИНТО»  
 САНКТ- ПЕТЕРБУРГ (812) 327-25-94  
 ПЕТРОЗАВОДСК (8142) 566-266  
 МОСКВА (495) 937-43-23

[www.cinto.ru](http://www.cinto.ru)



**КОМПЛЕКТНЫЕ  
КАНАЛИЗАЦИОННЫЕ НАСОСНЫЕ СТАНЦИИ**

**СиТэнК™**

### Вентиляция

- естественная
- принудительная

### Лестница из нерж. стали

### Подвод кабелей

- верхний
- боковой

### Резервуар

- стеклопластик
- полиэтилен
- вертикальный
- горизонтальный

### Напорный трубопровод

- нержавеющая сталь
- полиэтилен

### Трубопроводная арматура

- задвижки
- обратные клапаны
- шиберные (ножевые) затворы

### Направляющие

- нержавеющая сталь
- оцинкованная сталь

### Канализационные насосы

- с режущим механизмом
- с канальными рабочими колёсами
- с вихревыми рабочими колёсами
- самовсасывающие
- взрывозащищённые
- с кожухом охлаждения

### Тип установки

- автоматическая трубная муфта (АТМ)
- свободная установка
- вертикальная
- горизонтальная

### Система управления

- уличное исполнение
- внутреннее исполнение
- «прямой пуск»
- «звезда/треугольник»
- «плавный пуск»
- «сухие» контакты
- диспетчеризация

### Люк

- металлический
- пластиковый
- прямоугольный
- круглый
- нестандартной формы
- исполнение «под проезжую часть»

### Транспортировочные петли

### Подводящий трубопровод

- корзина
- отбойник
- шиберный (ножевой) затвор
- измельчитель

### Площадка обслуживания

- нержавеющая сталь
- стеклопластик
- съёмная

### Контроль уровня

- поплавковые выключатели
- датчики давления
- ультразвуковые датчики
- измерительные колокола

### Дополнительные опции

- павильон для обслуживания
- утепление
- сухое отделение
- манометры
- расходомеры

● - комплектация типовой КНС

